

Messstromwandler für EDS473/474

Deutsch

Bestimmungsgemäße Verwendung

Die Messstromwandler W1-35/8000, WS50x80/8000, W10/8000, WS20x30/8000, W10/8000-6 sind für den Einsatz mit der Isolationsfehler-Sucheinrichtung für IT-Systeme EDS473/474 geeignet. Sie dienen zur Erfassung des vom PGH473/474 generierten Prüfstromes.

Sicherheitshinweise allgemein

Montage, Anschluss und Inbetriebnahme nur durch Elektrofachkraft!

Beachten Sie unbedingt:

- die bestehenden Sicherheitsvorschriften,
- das beiliegende Blatt "Wichtige sicherheitstechnische Hinweise für BENDER-Produkte",
- den Beipackzettel EDS473 bzw. EDS474,
- das Bedienungshandbuch EDS473 bzw. EDS474.

Funktionsbeschreibung

Die Verbindung zwischen Messstromwandler und Auswertegerät EDS473-12 bzw. EDS474-12 erfolgt über 2 Anschlussdrähte mit mindestens 0,75 mm² Querschnitt. Die Leitungslänge darf 40 m nicht überschreiten.

Alle stromführenden Leiter müssen durch den Messstromwandler geführt werden, jedoch nicht der PE.

Unterschiedliche Ausführungen

Die Messstromwandler unterscheiden sich in Größe und Bauform. Sie bestehen aus einem speziellen Magnetkern und einer Wicklung, die in einem Kunststoffgehäuse montiert sind.

- W1-35/8000 und W10/8000 sind Ringkernwandler;
- WS20x30/8000 und WS50x80/8000 sind teilbare Rechteckwandler.
- W10/8000-6 ist ein Montageprofil mit sechs W10/8000 zur Montage in Einbauverteiler.

Montage und Anschluss.



Stellen Sie vor Einbau des Gerätes und vor Arbeiten an den Anschlüssen des Gerätes sicher, dass die Anlage spannungsfrei ist.
Wird dies nicht beachtet, so besteht für das Personal die Gefahr eines elektrischen Schlages.
Außerdem drohen Sachschäden an der elektrischen Anlage und die Zerstörung des Gerätes.

Montage

Befestigung am Kabel mittels Kabelbindern oder Schraubbefestigung an Laschen.

Wandlerbefestigungen nicht mit magnetisch geschlossenen Kreisen verbinden. Montage in der Nähe von starken Magnetfeldern vermeiden.

Measuring current transformers for EDS473/474

English

Intended use

The measuring current transformers (CTs) W1-35/8000, WS50x80/8000, W10/8000, WS20x30/8000, W10/8000-6 described in this sheet are used in combination with insulation fault location systems for IT systems EDS473/474. The measuring current transformers measure the test current generated by the test device PGH473/474.

Safety information

Installation, connection and commissioning of electrical equipment shall only be carried out by qualified electricians.

Particular attention shall be paid to:

- the current safety regulations,
- the enclosed sheet „Important safety instructions for BENDER products“,
- the EDS473 resp. EDS474-12 instruction leaflet,
- the EDS473 resp. EDS474-12 operating manual.

Function

The measuring current transformers have to be connected to the evaluator EDS473-12 resp. EDS474-12 via 2 wires with a minimum cross section of 0.75 mm². The maximum cable length is 40 m.

All live conductors of the system to be monitored except the PE have to be passed through the CT.

Different versions

There are different versions of measuring current transformers with different sizes and enclosures. All measuring current transformers consist of a special magnetic core and a winding built into a plastic enclosure.

- W1-35/8000 and W10/8000 are circular type measuring current transformers,
- WS50x80/8000 and WS20x30/8000 are split-core type measuring current transformers,
- W10/8000-6 is a mounting angle with six included W10/8000 ready for installation in built-in distributors.

Installation and connection.



Prior to installation and before work activities are carried out on the connecting cables, make sure that the mains power is disconnected.
Failure to comply with this safety information may cause electric shock to personnel.
Furthermore, substantial damage to the electrical installation and destruction of the device might occur.

Installation

Fixing directly on the cable with cable ties or screw mounting. Do not connect the CT fixing parts with magnetically closed circuits. Avoid the installation in proximity of strong magnetic fields. Measuring current transformers not connected to an evaluator must be short-circuited (terminals k, l) via a bridge (min. 1.5 mm²) and connected to PE.

Maßbilder

Dimension diagrams

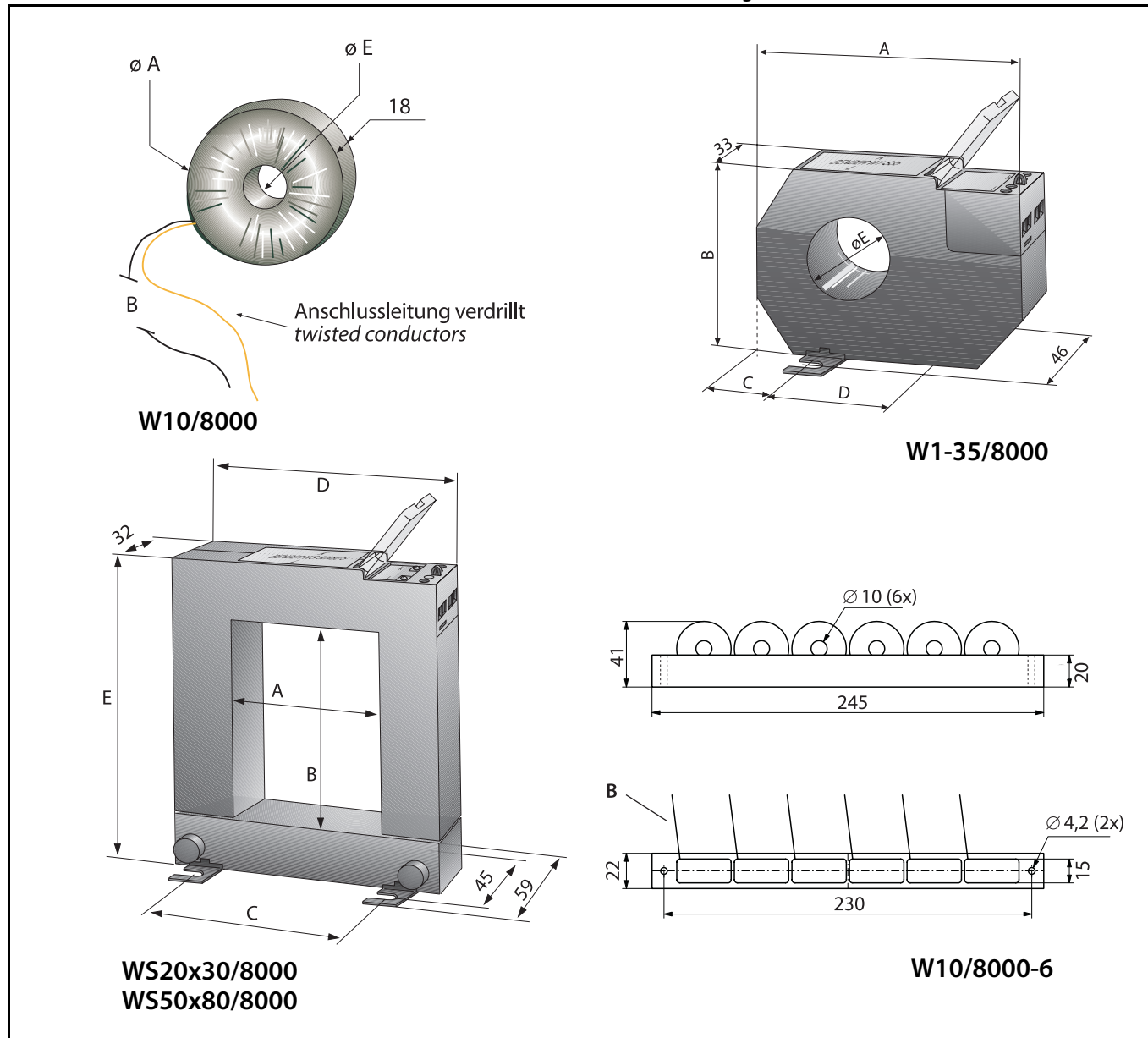


Abb. 1: Maßbilder, alle Maße in mm;
A = 6 x Anschlusskabel ca 2 m lang

Figure 1: Dimension diagrams, dimensions in mm;
A = 6 x connecting cable, length approx. 2 m

Abmessungen (mm), Gewichte (g)

Dimensions (mm), weight (g)

Typ Type	A	B	C	D	E	Gewicht Weight
W10/8000	37	2000	-	-	10	80
W10/8000-6	-	2000	-	-	-	650
W1-35/8000	100	79	26	48,5	35	250
WS20x30/8000	20	30	51	89	111	1000
WS50x80/8000	50	80	78	114	145	1100

Mögliche Leitungsführung durch den Messstromwandler

Cable routing through the measuring current transformer

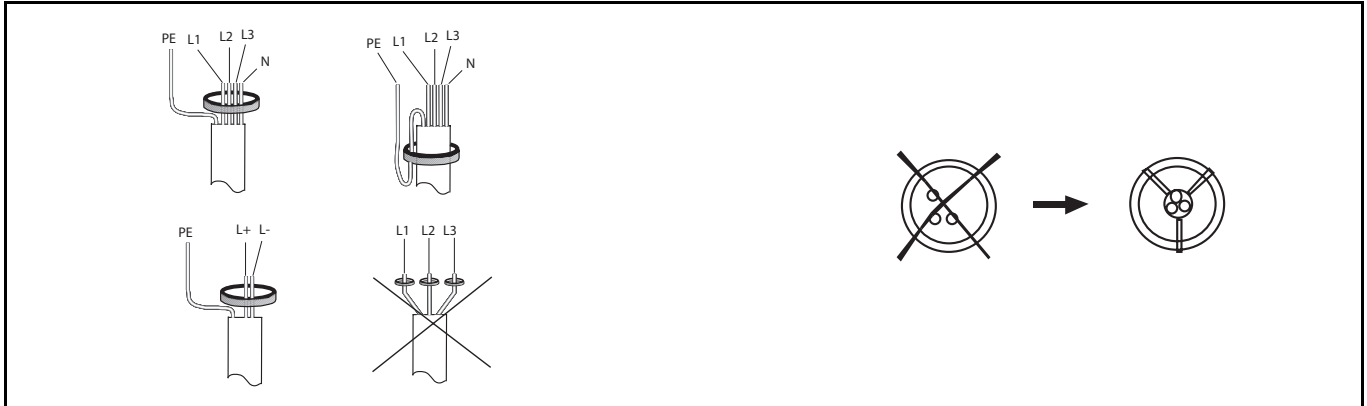
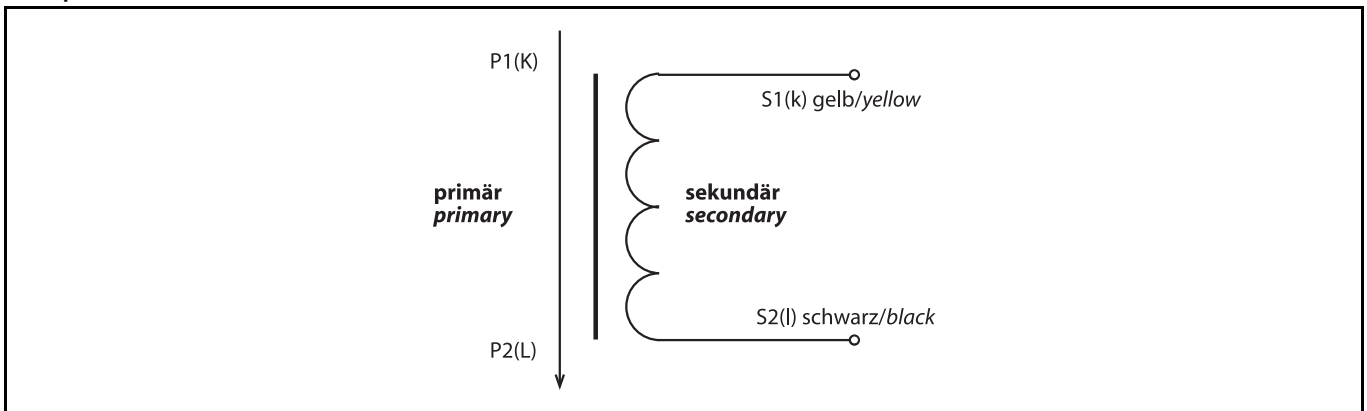


Abb. 2: Leitungsführung

Figure2: Cable routing

Prinzipschaltbild Messstromwandler

Schematic diagram



Anschluss

Connection

1. Schließen Sie die Messstromwandler mit zwei Anschlussdrähten an das EDS473 oder EDS474 an. Beachten Sie dabei die Angaben in den technischen Daten (insbesondere die Leitungslängen).
2. Schließen Sie nicht benutzte Messstromwandler kurz. Verbinden Sie dazu die Kontakte S1(k) und S2(l) mit PE.
3. Führen Sie die zu überwachenden Leiter durch den Messstromwandler. Beachten Sie dabei:
 - Der PE darf nicht durch den Messstromwandler geführt werden.
 - Leiter möglichst symmetrisch und rechtwinklig durch den Messstromwandler führen.
4. S2 (l)-Anschlüsse der Messstromwandler immer über eine gemeinsame Klemmleiste anschließen. Maximale Leitungslänge zwischen Klemmleiste und EDS47x-12: 25 cm

1. Install the measuring current transformers by connecting the two wires to the EDS473 or EDS474 under consideration of the technical data (in particular the cable lengths).
2. Short-circuit the measuring current transformers which are not being used by connecting the contacts S1(k) and S2(l) to PE.
3. Pass the conductors to be monitored through the measuring current transformer observing that:
 - the PE must not be led through the transformer while measurements of the residual current are carried out.
 - the conductor is to be passed through the measuring current transformer symmetrically at a right angle.
4. Always use a common terminal strip for the S2 (l) connections of the measuring current transformers. Consider the max. cable length of 25 cm between terminal strip and EDS47x-12.

Anschlusschaltbild (Beispiel)

Wiring diagram (example)

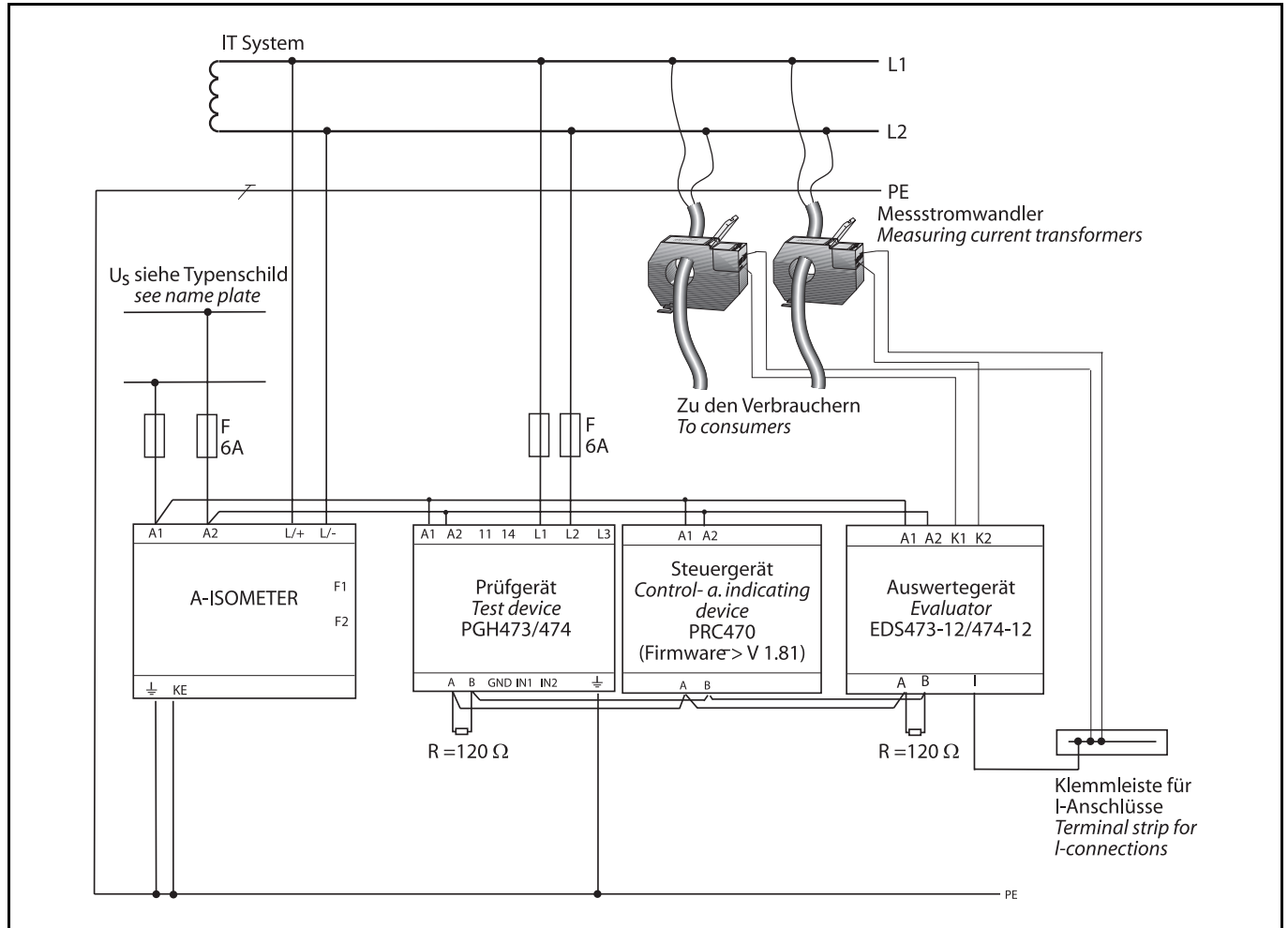


Abb. 3: Anschluss an EDS473/EDS474

Figure 3: Connection to EDS473/EDS474

Inbetriebnahme

1. Kontrollieren Sie vor der Inbetriebnahme den ordnungsgemäßen Anschluss des Messstromwandlers.



Führen Sie eine Funktionsprüfung mittels eines echten Erdschlusses durch, ggf. über einen dafür geeigneten Widerstand.

2. Meldet das EDS473 bzw. EDS474 bei der Inbetriebnahme sofort einen Fehler, so überprüfen Sie den nachgeschalteten Betriebsstromkreis und daran angeschlossene Verbraucher auf Isolationsfehler.

Normen

DIN EN 60044-1:2001-11
Messwandler - Teil 1: Stromwandler (IEC 60044-1:1999 + A1:2000); Deutsche Fassung EN 60044-1:1999 + A1:2000

Commissioning

1. Prior to commissioning, check proper connection of the transformer



It is recommended to carry out a functional test using a genuine earth fault, e.g. via a suitable resistance.

2. If an EDS473 or an EDS474 signals a fault immediately after commissioning, check the operating circuit and the connected loads upstream the devices for insulation faults.

Standards

DIN EN 60044-1:2001-11
Measuring current transformers - Part 1: Current transformers (IEC 60044-1:1999 + A1:2000); German version EN 60044-1:1999 + A1:2000

Technische Daten

Isolationskoordination nach IEC 60664-1:

Bemessungsspannung U_m	AC 630 V
Bemessungs-Stoßspannung/Verschmutzungsgrad	6 kV/3

Messkreis

Nennübersetzungsverhältnis	8000 / 1
Nennübersetzungsverhältnis k_n	1 A / 125 μ A
Nennbürde	24 k Ω
Primärnennstrom max	1 A
Primärnennstrom min	1 mA
Nennleistung	0,375 mW
Nennfrequenz	50 ... 400 Hz
Innenwiderstand	500 ... 800 Ω
Sekundärer Überspannungsschutz mit Suppressordiode P6KE6V8CP	6,8 V
Genauigkeitsklasse	5
Thermischer Bemessungs Dauerstrom	6 A
Thermischer Bemessungs Kurzzeitstrom	0,75 kA/1 s
Dynamischer Bemessungsstrom	4,2 kA/30 ms

Allgemeine Daten

Norm	IEC60044-1
Schockfestigkeit IEC60068-2-27 (Eingebaut)	15 g / 11 ms
Dauerschocken IEC60068-2-29 (Transport)	40 g / 6 ms
Schwingungsbeanspruchung IEC 60068-2-6 (Eingebaut)	1 g / 10 ... 150 Hz
Schwingungsbeanspruchung IEC 60068-2-6 (Gerät außer Betrieb)	2g / 10 ... 150 Hz
Umgebungstemperatur, bei Betrieb	-10 °C ... +55 °C
Umgebungstemperatur, bei Lagerung	-40 °C ... +70 °C
Klimaklasse nach DIN IEC60721-3-3	3K5
Betriebsart	Dauerbetrieb
Einbaulage	beliebig
Anschlussart	Schraubklemmen
Anschlussvermögen Starr / flexibel	0,2 ... 4 / 0,2 ... 2,5 mm ²
Anschlussvermögen Flexibel mit Aderendhülse, ohne/mit Kunststoffhülse	0,25 ... 2,5 mm ²
Leitergrößen (AWG)	24-12
Anschlussleitung zum Messstromwandler	
Einzeldrähte \geq 0,75 mm ²	bis 1 m
Einzeldrähte verdrillt \geq 0,75 mm ²	bis 10 m
Schirmleitung \geq 0,6 mm ² (Schirm einseitig an PE) z.B. JY(ST)Y 2 x 0,6	bis 40 m
Schutzart Einbauten (DIN EN 60529)	IP40
Schutzart Klemmen (DIN EN 60529)	IP20
Schraubbefestigung	M5
Entflammbarkeitsklasse	UL94V-0

Bestellangaben

Technical data

Insulation coordination according to IEC 60664-1:

Rated voltage U_m	AC 630 V
Rated impulse voltage/pollution degree	6 kV/3

Measuring circuit

Rated transformation ratio	8000 / 1
Rated transformation ratio	1 A / 125 μ A
Rated burden	24 k Ω
Max. rated primary current	1 A
Min. rated primary current	1 mA
Nominal power	0.375 mW
Nominal frequency	50 ... 400 Hz
Internal resistance	500 ... 800 Ω
Secondary overvoltage protection with suppressor diode P6KE6V8CP	6.8 V
Accuracy class	5
Rated continuous thermal current	6 A
Rated short-time thermal current	0.75 kA / 1 s
Dynamic rated current	4.2 kA / 30 ms

General data

Standard	IEC60044-1
Shock resistance acc. to IEC 60068-2-27 (built-in)	15 g / 11 ms
Bumping IEC60068-2-29 (during transport)	40 g / 6 ms
Vibration resistance IEC 60068-2-6 (built-in)	1 g / 10 ... 150 Hz
Vibration resistance IEC 60068-2-6 (Device out of service)	2g / 10 ... 150 Hz
Ambient temperature, during operation	-10 °C ... +55 °C
Ambient temperature, during storage	-40 °C ... +70 °C
Climatic category acc. to DIN IEC60721-3-3	3K5
Operating mode	continuous operation
Position	any position
Connection	screw terminals
Connection rigid, flexible	0,2 ... 4 / 0,2 ... 2,5 mm ²
Connection flexible with connector sleeve, without/with plastic sleeve	0.25 ... 2.5 mm ²
Conductor sizes (AWG)	24-12
Type of connection to the measuring current transformer	
Single wires \geq 0.75 mm ²	up to 1 m
Single wires, twisted \geq 0.75 mm ²	up to 10 m
Screened cable \geq 0.6 mm ² (single-ended connection to PE) e.g. JY(ST)Y 2 x 0.6	up to 40 m
Degree of protection according to DIN EN 60529	IP40
Protection class, terminals (DIN EN 60529)	IP20
Screw mounting	M5
Flammability class	UL94V-0

Ordering details

Typ / Type	Innendurchmesser Internal diameter (mm)	Art.-Nr. / Art. No.
W10/8000	10	B 911 759
W1-35/8000	35	B 911 756
WS20x30/8000	20x30	B 911 764
WS50x80/8000	50x80	B 911 757
W10/8000-6	10	B 911 900

Alle Rechte vorbehalten.
Nachdruck und Vervielfältigung
nur mit Genehmigung des Herausgebers.
Technische Änderungen vorbehalten!



All rights reserved.
Reprinting and duplicating
only by permission of publisher.
Right to technical modifications reserved!



© 2003 BENDER Germany

Dipl.-Ing. W. Bender GmbH & Co.KG
Londorfer Str. 65 • 35305 Grünberg
Postfach 1161 • 35301 Grünberg

Tel.: +49 (0)6401-807-0
Fax: +49 (0)6401-807-259

E-Mail: info@bender-de.com
Internet: <http://www.bender-de.com>